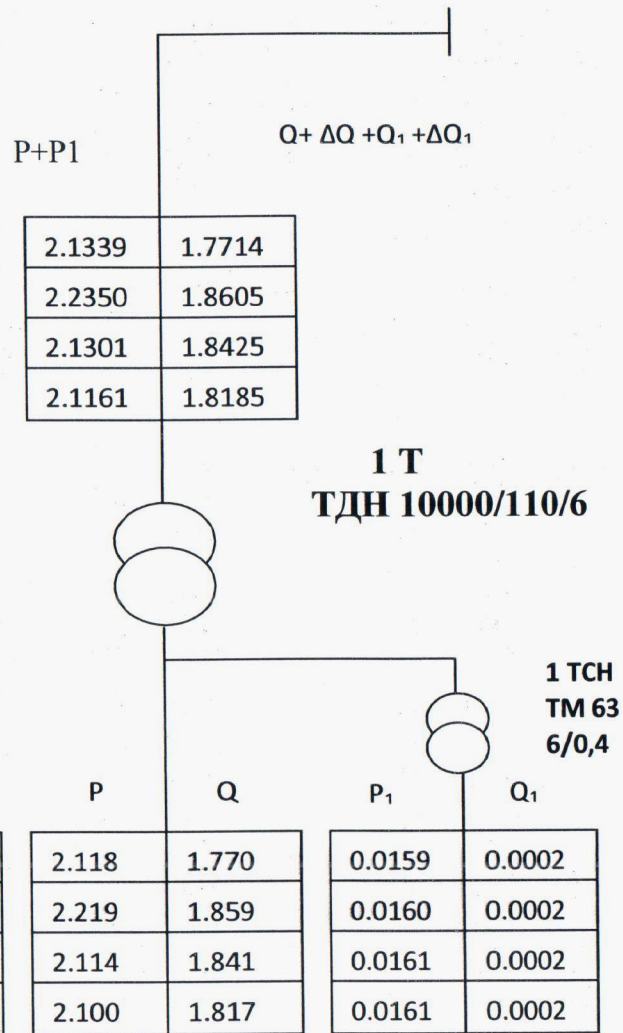
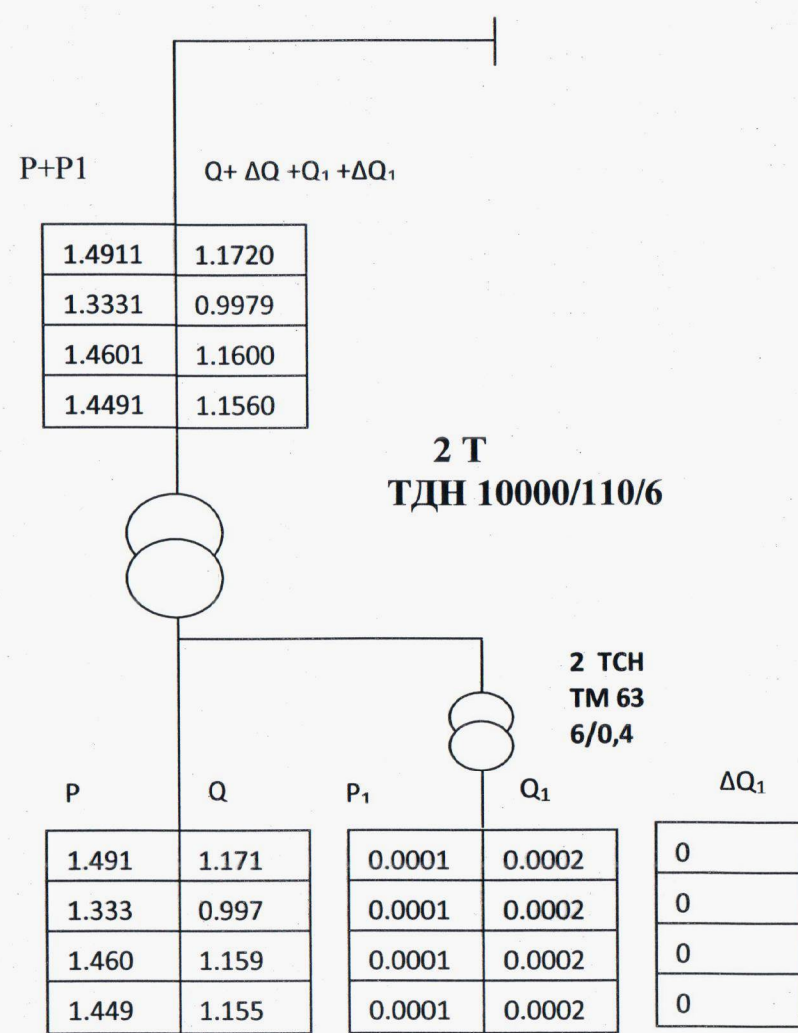


**ПС №144 «КИСК»
ВЛ 110 кВ КИСК – Миндерла II
цепь с отпайками**

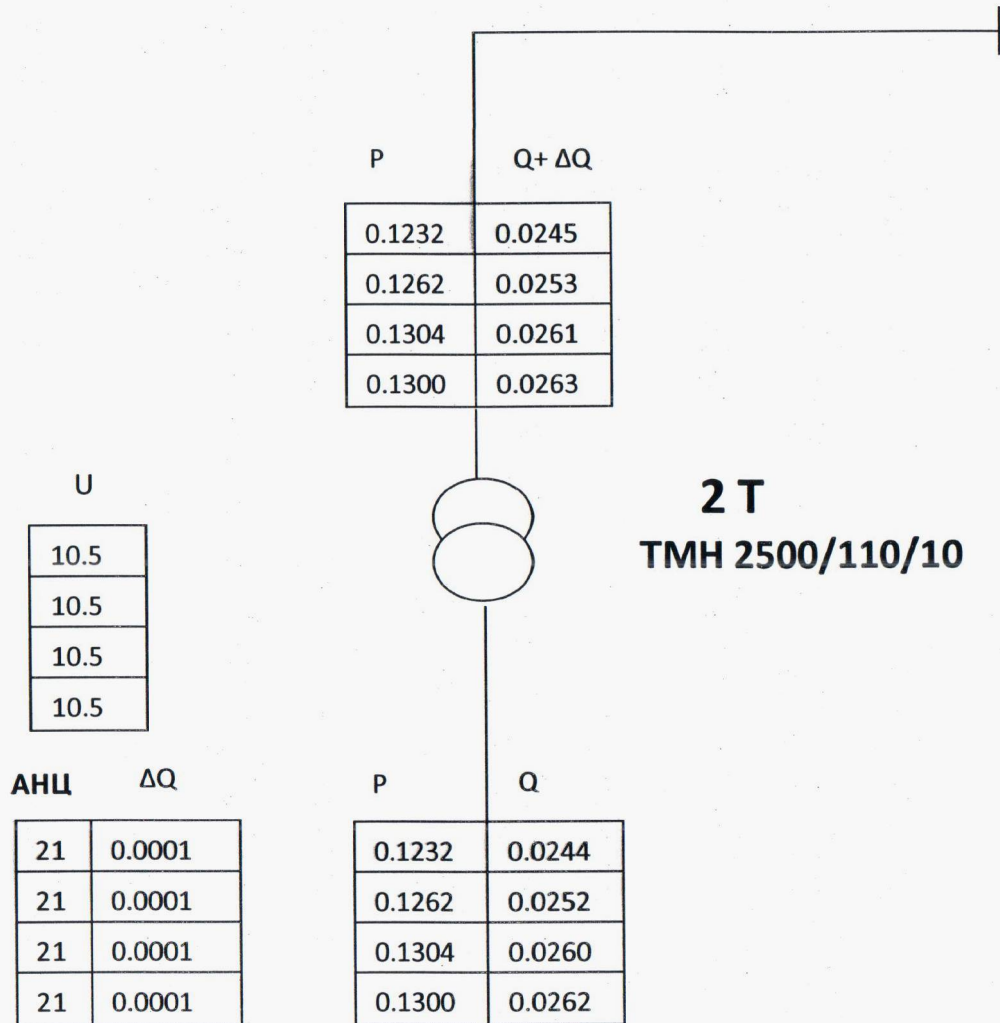


**ПС №144 «КИСК»
ВЛ 110 кВ КИСК – Миндерла I
цепь с отпайками**



	КОНТРОЛЬНЫЕ ЗАМЕРЫ фактических нагрузок и напряжений ООО «Электросеть ЕС» по ПС №143 КТПБ-3 КЗТЭ «15» декабря 2021 года в 01:00, 07:00, 15:00, 18:00 часов			
УТВЕРЖДАЮ Главный инженер	А.А. Кокорин	Подпись	Дата	
Начальник СЭСиП	С.Г. Шадрин		20.12.21	

**ПС №144 «КИСК»
ВЛ 110 кВ КИСК – Миндерла I
цепь с отпайками**



			КОНТРОЛЬНЫЕ ЗАМЕРЫ фактических нагрузок и напряжений ООО «Электросеть ЕС» по ПС 110 кВ СН РП КТМЭ «15» декабря 2021 года в 01:00, 07:00, 15:00, 18:00 часов	
УТВЕРЖДАЮ Главный инженер	А.А. Кокорин	Подпись	Дата	
Начальник СЭСиП	С.Г. Шадрин		20.12.21	